

**DACH**  
 poszycie zewn.: blacha trapezowa T35 #0,7; ocynk., powlekana  
 wełna mineralna #80mm  
 płyta warstwowa z rdzeniem ze styropianu o gr.50mm i okładzinami z blachy stalowej, ocynkowanej, pokrytej powłoką poliesterową

**ŚCIANY ZEWNĘTRZNE**  
 płyta warstwowa z rdzeniem ze styropianu o gr.75 i okładziną z blachy stalowej ocynkowanej pokrytej powłoką poliesterową  
 obróbki zewnętrzne i wewn. z powlekanej blachy ocynkowanej

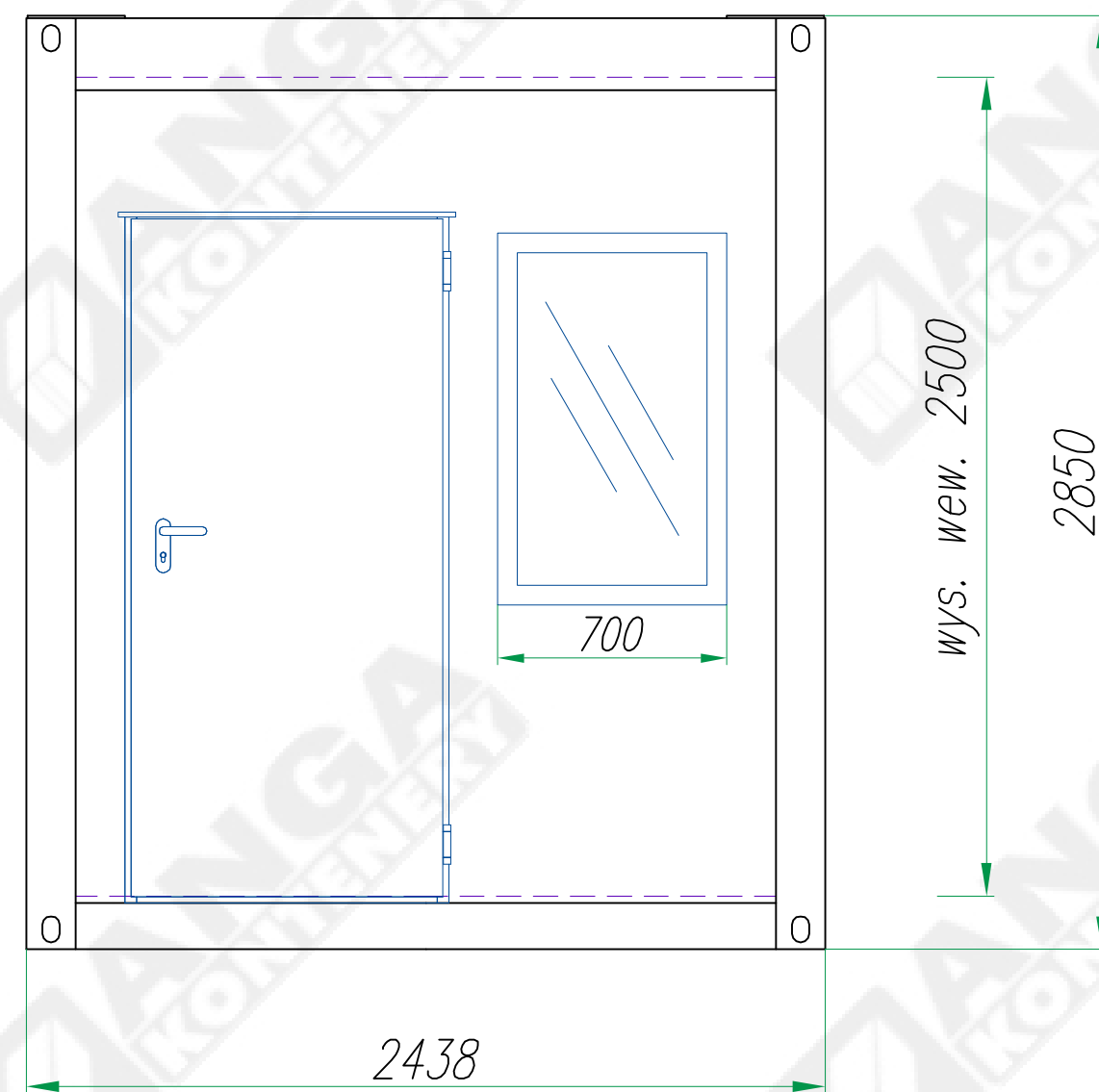
**PODŁOGA**  
 wykładzina PCV Tarkett Rekord 42  
 płyta podłogowa #22 OSB3  
 wełna mineralna/styropian #120  
 poprzeczki z profili stalowych, zimnogiętych  
 poszycie dolne: blacha ocynkowana #0,5

- Objaśnienia skrótów:**  
 DZ MZ – drzwi zewnętrzne stalowe (Hormann MZ)  
 KWS – kratka wentylacyjna grawitacyjna POD SUFITEM  
 RG – rozdzielnica elektryczna (pod sufitem)  
 PE – przyłącze elektryczne (puszka hermetyczna na zew. ścianie)

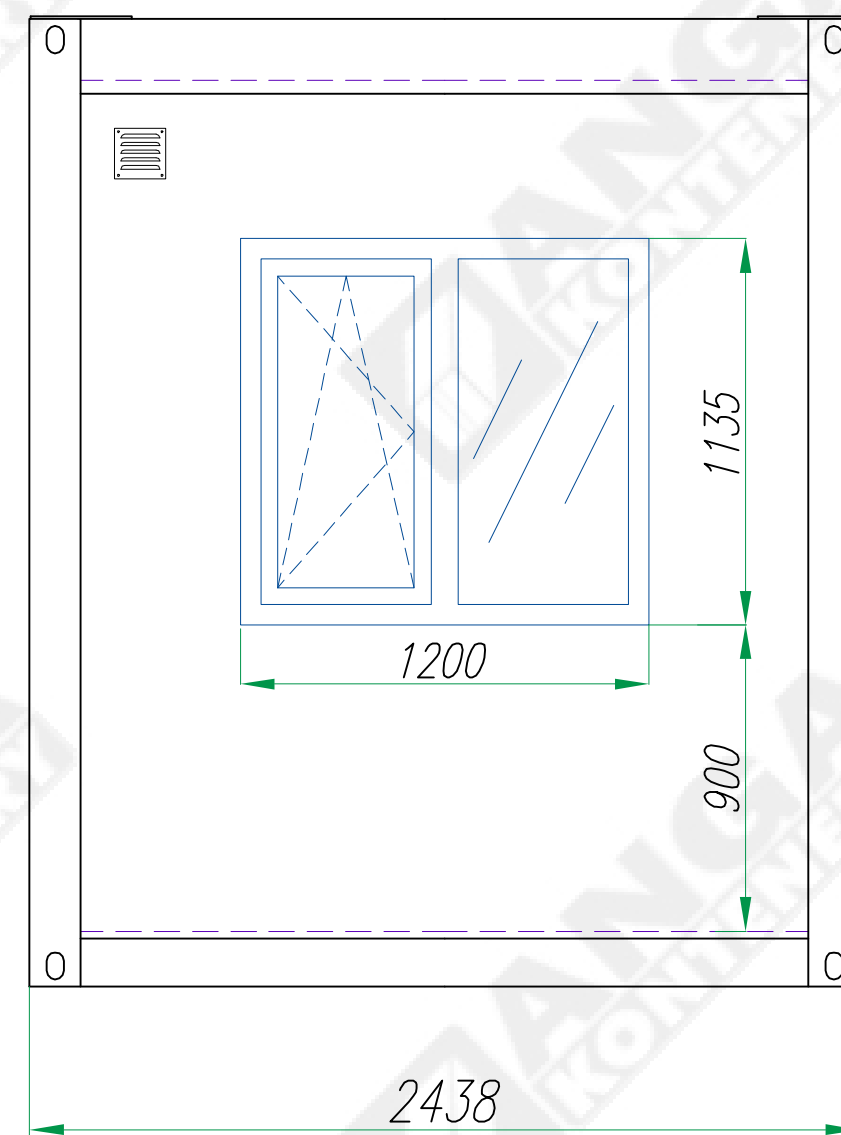
TOLERANCJA WYMIAROWA ±20mm  
 PRAWA AUTORSKIE DOTYCZĄCE TEGO RYSUNKU SĄ WŁASNOŚCIĄ FIRMY "ANGA" sp. z o.o. ul. Kartuska 393, 80.135 Gdańsk. NINIEJSZY RYSUNEK NIE MOŻE BYĆ KOPIOWANY ANI UDOSTĘPNIANY BEZ UZGODNIENIA Z W/W FIRMA.

Konstruował	Radostaw Zdun	11.2017		Nazwa wyrobu/Product name	Masa wyrobu kg Total weight kg
Designed				Kontener stróżówka	
Sprawdził				Typ wyrobu/Product type	Format
Checked				Kontener stróżówka KP-ST	A3
Zatwierdził	Andrzej Mokrzyński	11.2017		Nr rysunku/Drawing no.	Edycja Revision
Approved				KP-ST-01	01
		Nazwisko/Name	Data/Date	Podpis/Signature	Nr arkusza Sheet no.
					1/2
				ANGA sp. z o.o. ul. Kartuska 393 80-125 Gdańsk anga@anga.pl	

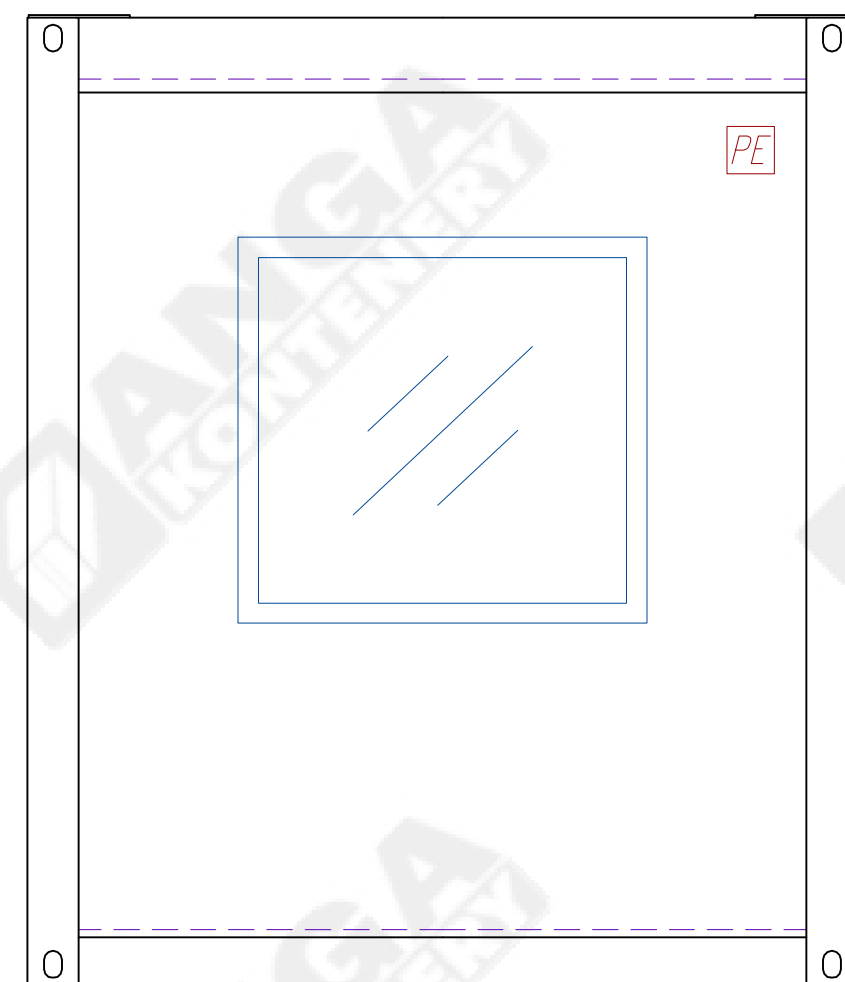
Widok A



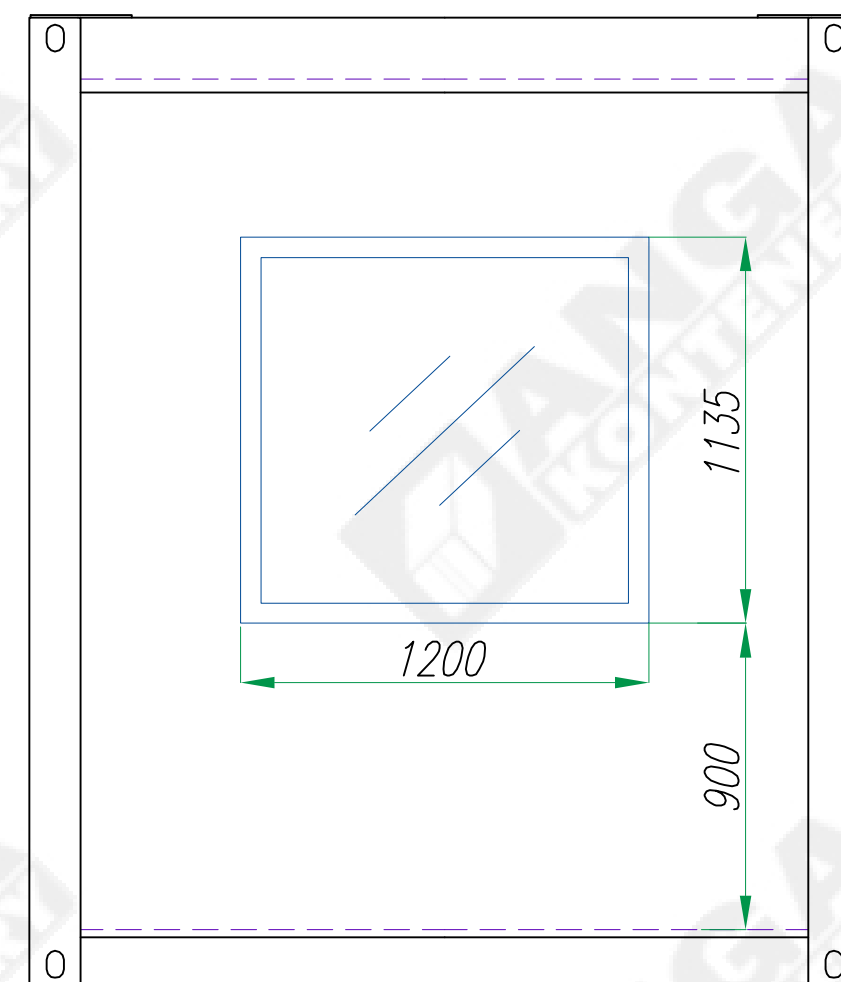
Widok B



Widok C



Widok D



## DACH

poszycie zewn.: blacha trapezowa T35 #0,7; ocynk., powlekana  
 wełna mineralna #80mm  
 płyta warstwowa z rdzeniem ze styropianu o gr.50mm i okładzinami z blachy stalowej, ocynkowanej, pokrytej powłoką poliesterową

## ŚCIANY ZEWNĘTRZNE

płyta warstwowa z rdzeniem ze styropianu o gr.75 i okładziną z blachy stalowej ocynkowanej pokrytej powłoką poliesterową  
 obróbki zewnętrzne i wewn. z powlekanej blachy ocynkowanej

## PODŁOGA

wykładzina PCV Tarkett Rekord 42  
 płyta podłogowa #22 OSB3  
 wełna mineralna/styropian #120  
 poprzeczki z profili stalowych, zimnogiętych  
 poszycie dolne: blacha ocynkowana #0,5

TOLERANCJA WYMIAROWA  $\pm 20\text{mm}$

PRAWA AUTORSKIE DOTYCZĄCE TEGO RYSUNKU SĄ WŁASNOŚCIĄ FIRMY "ANGA" sp. z o.o. ul. Kartuska 393, 80.135 Gdańsk. NINIEJSZY RYSUNEK NIE MOŻE BYĆ KOPIOWANY ANI UDOSTĘPNIANY BEZ UZGODNIENIA Z W/W FIRMA.

Konstruował	Radostaw Zdun	11.2017		Nazwa wyrobu/Product name	Masa wyrobu kg Total weight kg
Designed				Kontener stróżówka	
Sprawdził				Typ wyrobu/Product type	Format
Checked				Kontener stróżówka KP-ST	A3
Zatwierdził	Andrzej Mokrzyński	11.2017		Nr rysunku/Drawing no.	Edycja Revision
Approved				KP-ST-01	01
	Nazwisko/Name	Data/Date	Podpis/Signature		Nr arkusza Sheet no.
					2/2



ANGA sp. z o.o.  
 ul. Kartuska 393  
 80-125 Gdańsk  
 anga@anga.pl